

Split, 27.02.2017

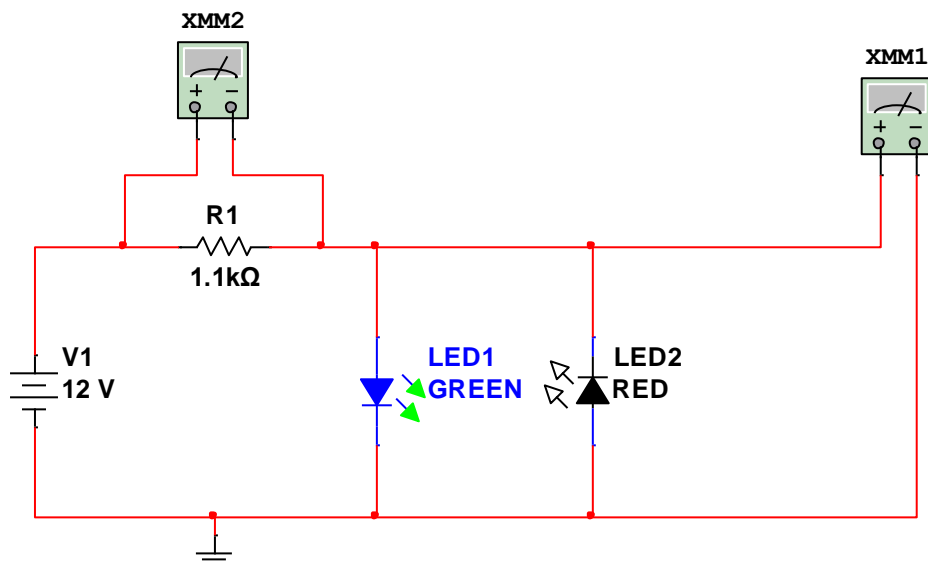
POMORSKI FAKULTET SPLIT

Laboratorijske vježbe iz kolegija Elektronički Elementi I Sklopovi

Vježba 3

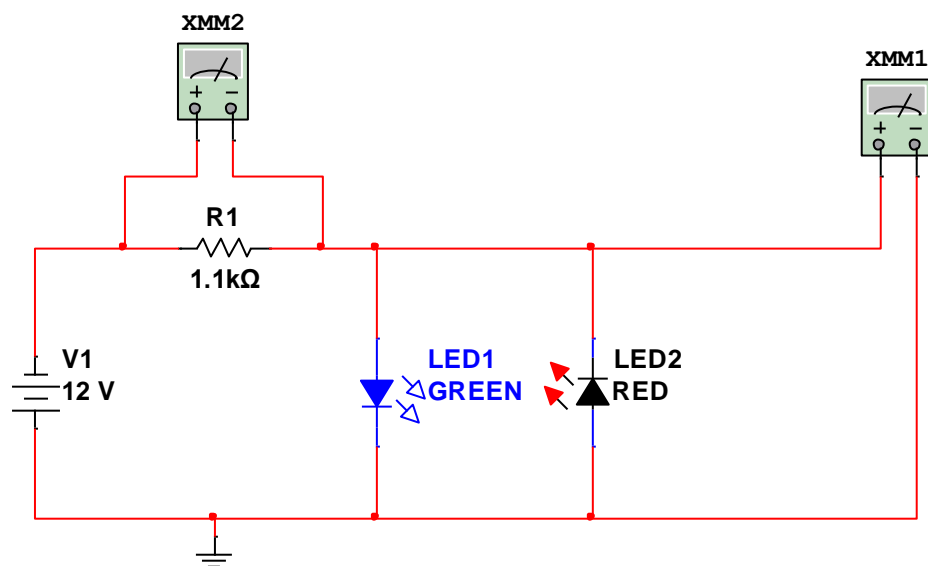
Detektor Polariteta Napona

Pomoću dvije raznobojne LED diode možemo realizirati jednostavan detektor polariteta napona (prikazan na slici 1 i 2). Na slici 1, zelena LED dioda je propusno polarizirana a crvena nepropusno. Zbog toga će zelena LED dioda svijetliti, dok crvena neće.



Slika 1. Detektor polariteta napona (zelena dioda je propusno polarizirana).

Ako obrnemo polaritet napona (slika 2) tada će crvena dioda biti propusno polarizirana dok zelena neće. U tom slučaju crvena LED dioda svijetli.

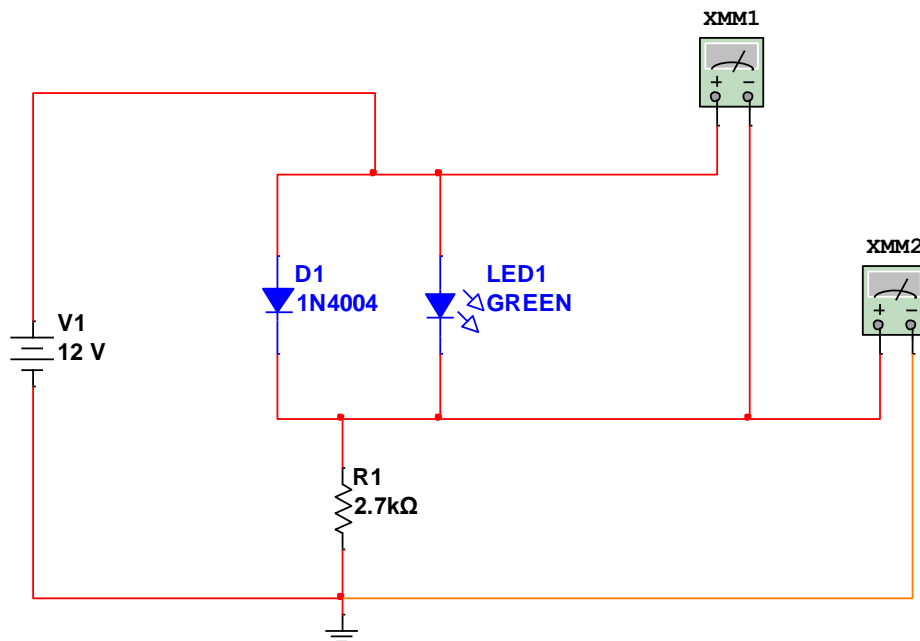


Slika 2. Detektor polariteta napona (crvena dioda je propusno polarizirana).

Kod LED diode imamo struju uključenja I_{uk} koja je različita za LED diode različitih boja i obično je reda veličine $I_{uk} \approx 10mA$.

Mjerenja:

1. Za napon $V1=12V$ treba izmjeriti napon na diodi te napon na otporu.
2. Za napon $V1=-12V$ treba izmjeriti napon na diodi te napon na otporu.
3. Za napon $V1 = 12V$ treba postupno smanjivati napon $V1$ sve dok dioda ne prestane svijetliti. Izmjeriti napon na diodi i napon na otporu u trenutku kada zelena dioda prestane svijetliti.
4. Za napon $V1=-12V$ treba postupno smanjivati apsolutni iznos napona $V1$ sve dok crvena dioda ne prestane svijetliti. Izmjeriti napon na diodi i otporu u trenutku kada dioda prestane svijetliti.
5. Sastaviti sklop na slici 3 te provjeriti da li će zelena LED dioda svijetliti. Izmjeriti napon na otporu $R1$.



Slika 3 - sklop sa LED diodom.

Zadaci:

1. Objasniti način rada sklopa na slici (1) i (2)
2. Iz mjerenja (1) izračunati struju kroz diodu koja svijetli (zelena).
3. Iz mjerenja (2) izračunati struju kroz diodu koja svijetli (crvena).
4. Usporediti napone na diodama u mjerenju (1) i mjerenju (2). Objasniti zašto su ova dva napona različita.
5. Iz mjerenja (3) izračunati struju uključenja zelene LED diode.
6. Iz mjerenja (4) izračunati struju uključenja crvene LED diode.
7. Objasniti zašto u mjerenju (5) dioda svijetli ili ne svijetli. Izračunati struje kroz diode iz mjerenja (5) te objasniti rezultat.